

**Dispensador de papel higiénico**

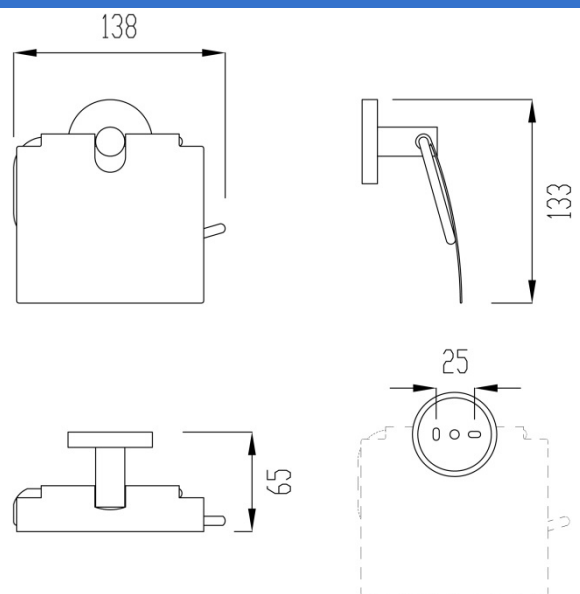
- Dispensador de papel higiénico de acero inoxidable.
- Adecuado para rollos de papel higiénico doméstico.
- Durabilidad y resistencia a la corrosión.
- Adecuado para entornos públicos y alta frecuencia de uso.
- Acero inoxidable acabado brillo.


**COMPONENTES Y CARACTERÍSTICAS TÉCNICAS**

- Fabricado de acero inoxidable AISI 304 acabado brillo.
- Dimensiones: 133 alto x 138 ancho x 65 fondo (mm).
- Fijación oculta.
- Tornillería fijación a pared incluida.

**TEXTO SUGERIDO PARA PRESCRIPCIÓN**

Dispensador de papel higiénico NOFER, fabricado de acero inoxidable AISI 304 acabado brillo. Dimensiones: 133 alto x 138 ancho x 65 fondo (mm).

**ESQUEMA DIMENSIONAL**


DIMENSIONES EN mm



NOFER S.L.  
 Avenida de la fama, 118  
 08940 · Cornellà de Llobregat (Barcelona)  
 Tel +34 934 742 423 · Fax +34 934 743 548  
 nofer@nofer.com · www.nofer.com

Productos Relacionados

